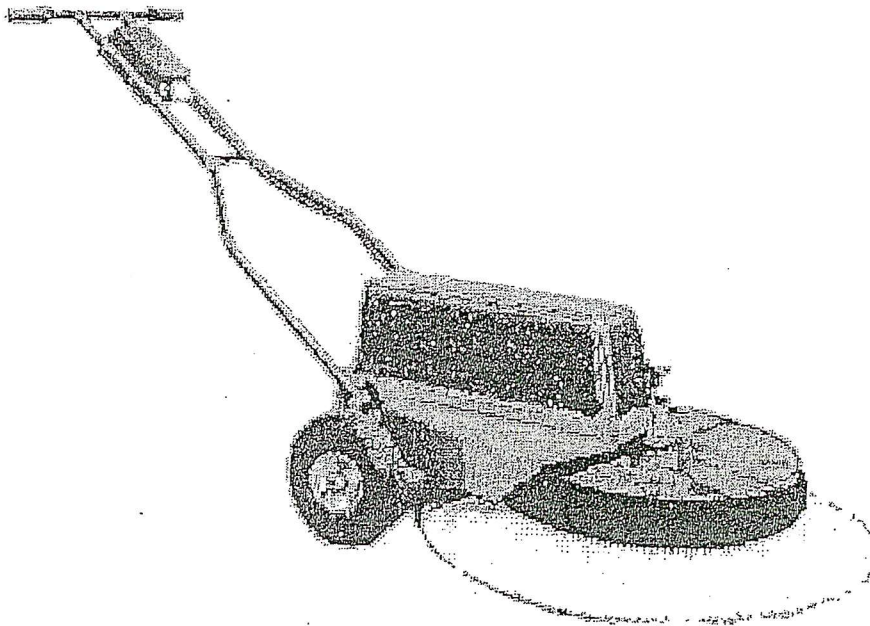
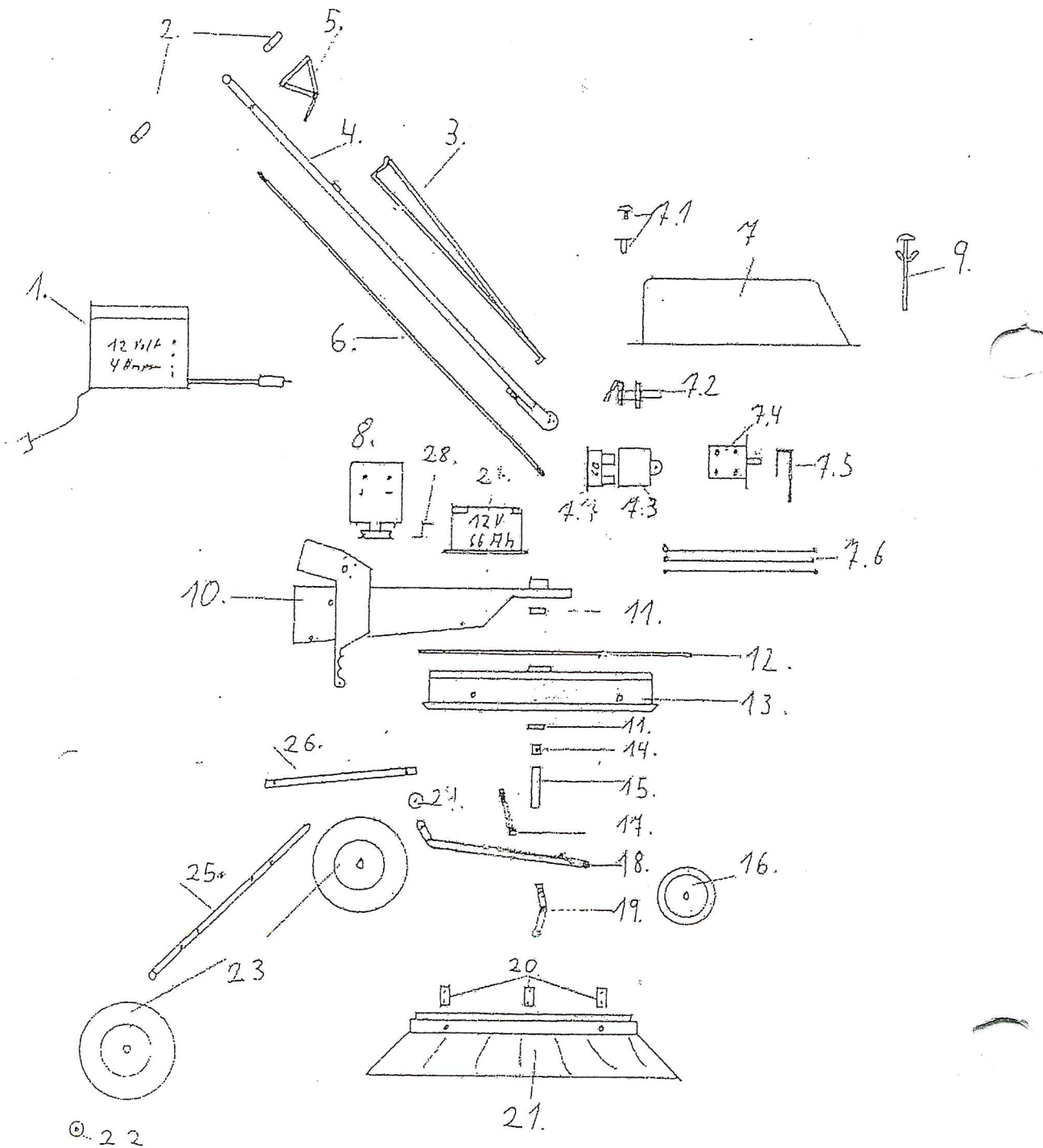




Ersatzteilliste



RADIAL 2000 A



Nummer Zeichnung	Artikelnummer Tuchel	Bezeichnung
1	61.19.Z0500	Ladegerät
2	61.19.Z0054	Griff
3	61.19.Z0502	Höhenverstellbügel
4	61.19.Z0116	Bügel
5	61.19.Z0117	Schalthebel
6	61.19.Z0115	Schaltstange
7	61.19.Z0056	Batterieabdeckhaube
7.1	61.19.Z0507	Dübel
7.2	61.19.Z0118	Ladedose
7.3	61.19.Z0119	Sicherungshalter für Stecksicherung
7.4	61.19.Z0120	Schalter C32
7.5	61.19.Z0511	Schaltarm
7.6	61.19.Z0121	Kabelbaum
7.7	61.19.Z0513	Stecksicherung 60 AH
8	61.19.Z0036	Gleichstrommotor
9	61.19.Z0515	Spindel
10	61.19.Z0516	Rahmen
11	61.19.Z0013	Kugellager 6004 ZRS $\varnothing 42 \times 20 \times 12,5$
12	61.19.Z0518	Keilriemen Ld 10 x 2070 Li
13	61.19.Z0519	Keilriementopf
14	61.19.Z0124	Buchse
15	61.19.Z0042	Drehstütze (Schwingenträger)
16	61.19.Z0522	160er Vollgummirad
17	61.19.Z0542	Stütze
18	61.19.Z0543	Dreiecklenker
19	61.19.Z0544	Aufstellstütze
20	61.19.Z0123	Haltebleche
21	61.19.00100	Bürste
22/24	61.19.Z0008	Radkappe
23	61.19.Z0007	Luftrad 260/85
25	61.19.Z0005	Achse für Rad
26	61.19.Z0125	Schutzblech
27	61.19.Z0037	Batterie naß
28	61.19.Z0532	Klemmblech